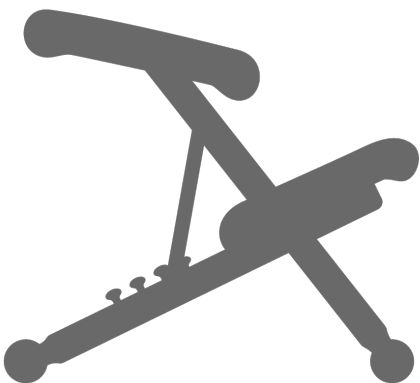
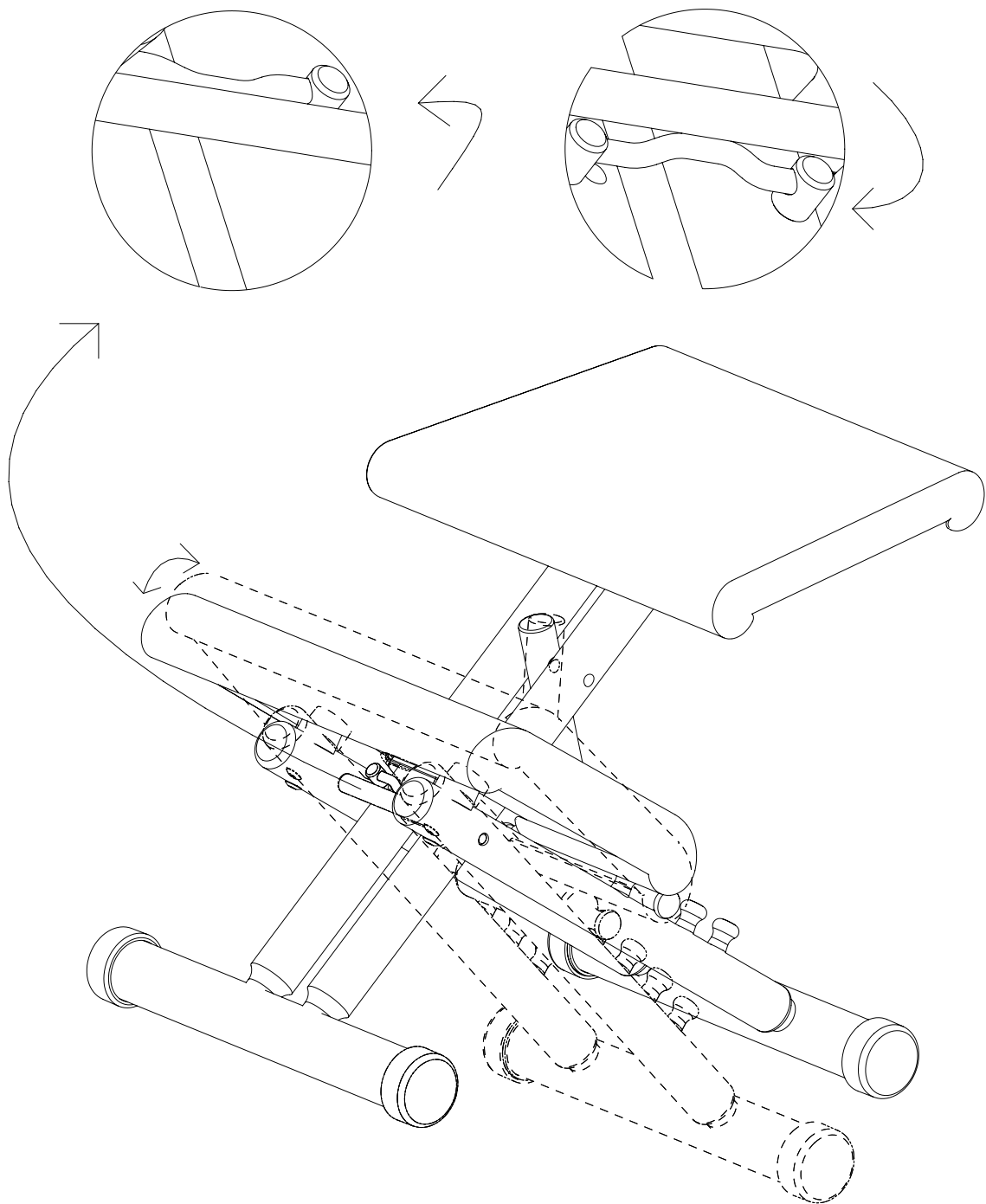


Assembly instructions

Multi™





EN

Use the wood knobs to adjust the seat height position to suit your body, the seat can be positioned at four different angles. Make use of the caps on the edge of the wooden base to roll back and forth. Fold it for easy storage.

DE

Mit den Holzknöpfen können Sie die Sitzhöhe an Ihren Körper anpassen. Die Sitzfläche kann in vier verschiedenen Winkeln positioniert werden. Verwenden Sie die Rollen, um sich vor- und zurückzubewegen. Falten Sie den Stuhl zur platzsparenden Aufbewahrung einfach zusammen.

IT

Usare i pioli in legno per regolare l'altezza del sedile nel modo che preferite, il sedile può essere regolato in quattro diverse angolazioni. I tappi in fondo alle barre della base permettono di muoversi avanti e indietro. E' possibile piegarlo per riporlo.

Extended Warranty

Your chair is made to last. In addition to national consumer laws, we offer you an extended 10-year warranty on all wood parts and a 5-year warranty on all mechanical parts. To make use of this extended guarantee please register your chair online:

varierfurniture.com/guarantee

Erweiterte Garantie

Seien Sie unbesorgt. Zusätzlich zu den gesetzlichen Regelungen bieten wir Ihnen eine erweiterte Garantie von 10 Jahren auf Holzteile und 5 Jahre auf mechanische Komponenten. Um die erweiterte Garantie in Anspruch zu nehmen, registrieren Sie sich bitte unter:

varierfurniture.com/guarantee

Garanzia Estesa

In aggiunta a quanto previsto dalle leggi nazionali, vi offriamo un'estensione di garanzia di 10 anni sulle parti in legno e di 5 anni sulle parti meccaniche. Per usufruire del servizio è sufficiente registrare il prodotto online:

varierfurniture.com/guarantee



Protect your chair for longer with our extended 10-year guarantee. Scan the QR-code and register your chair online.

varierfurniture.com/guarantee